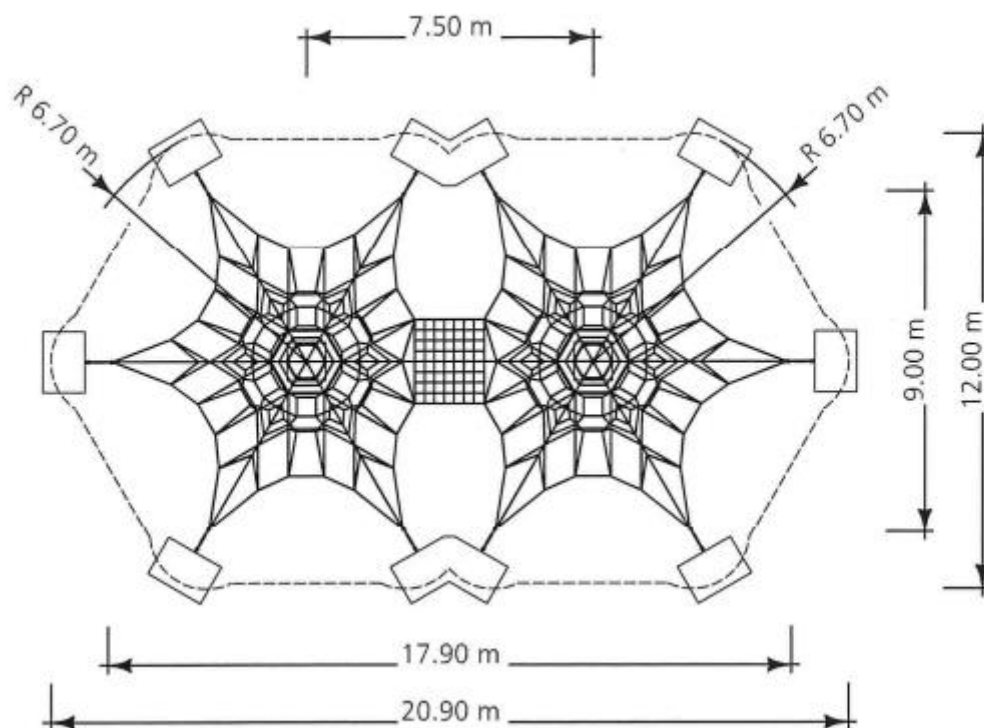


Wymiary urządzenia i strefy bezpieczeństwa



Nazwa produktu	Olymp 2	 PLAY-PARK tel. +48 91 422 33 99 sprzedaz@play-park.pl www.play-park.pl
Kod produktu	SB-PI-011	
Data	10.06.2024	